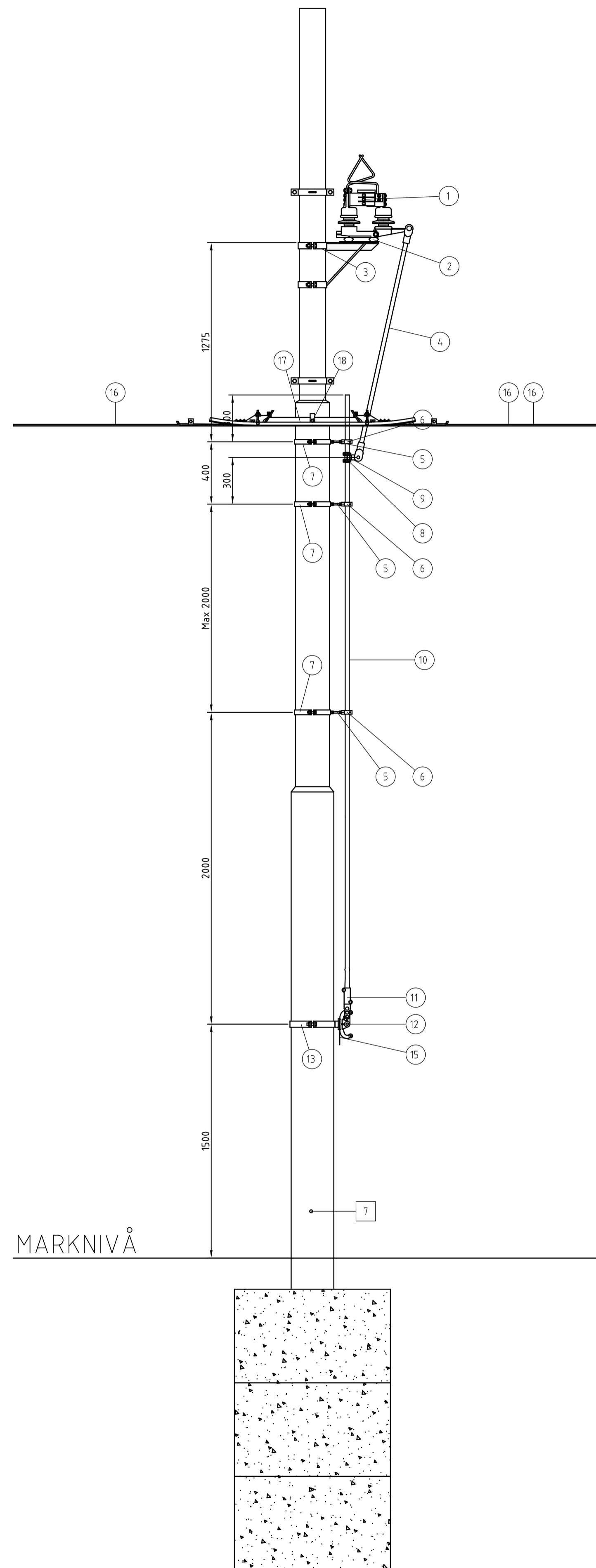
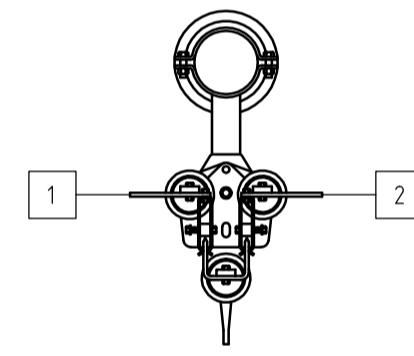
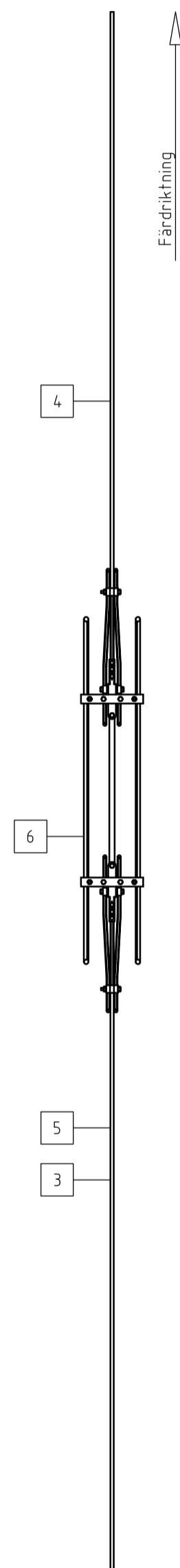


- = ANSLUTNINGSPUNKTER
 ○ = MATERIALNUMRERING



MATERIAL FÖR ENKEL SEKTIONS-
 ISOLATORER MED EN FRÅNSKILJARE

Material	Anmärkning	Antal
1 Frånskiljare		1 st.
2 Isolator		3 st.
3 Hållare för frånskiljare	Se standardritning 20757	1 st.
4 Övre rör till stångmanöver		1 st.
5 Distansstång M10 L = 100 mm		3 st.
6 Stångförare		3 st.
7 Hållare för distansstång	Se standardritning 20759	3 st.
8 Klämfäste till stångmanöver		1 st.
9 Länkstycke till stångmanöver		1 st.
10 Undre rör till stångmanöver		1 st.
11 Klämfäste till man.handtag		1 st.
12 Manöverhandtag		1 st.
13 Hållare för man.handtag	Se standardritning 20761	1 st.
14 Distansstång M10 L = 70 mm		-
15 Textskylt	Se standardritning 20746	1 st.
16 Anslutningsklämma ktl.		3 st.
17 Sektionsisolator	Se standardritning 20754	1 st.
18 Hållare för SI	Se standardritning 20756	1 st.
19 Skyddslåda	Se standardritning 20732	1 st.
Kabelhållare (avstånd = 40 cm)		
Buntband för kabelhållare		
Kabelskor 50 - 10		1 st.
Kabelskor 120 - 10		1 st.
Kabelskor 120 - 12		2 st.
Div. fästmaterial		

Skyddslåda monteras mot närmsta räl över kabelanslutningen

ANSLUTNINGSPUNKTER

Från - Till - Till

1 - 3	1 st.	RK 120 mm ²
2 - 4	1 st.	RK 120 mm ²
5 - 6	1 st.	RK 120 mm ²
7 - RÄL	1 st.	MK 50 mm ² gul/grön

Rev	Antal	Rev datum	Rev omfattning	Verkens rev datum	Rev godkänd
A	1	2009-06-22	Materiallista		PAKA

ATKINS Atkins Sverige AB Hvitfeldtsgatan 15 411 20 Göteborg Tel: 031 761 9500 Fax: 031 761 9501 www.atkinsglobal.com	UPPRÄTTAD FÖR Göteborgs Stad Trafikkontoret
HANDLAGGARE JUST DWG-FIL 20775 GODKÄND GÖTEBORG 2002-06-14	VERIFIERAD PAKA RITAD/KONSTR NR CHAN
SKALA 1:20	DIARIENUMMER RITNINGSNR 20775
REV A	

STANDARDRITNING
 Anslutningar till sektionsisolator
 med enkel frånskiljare på tvärtråd